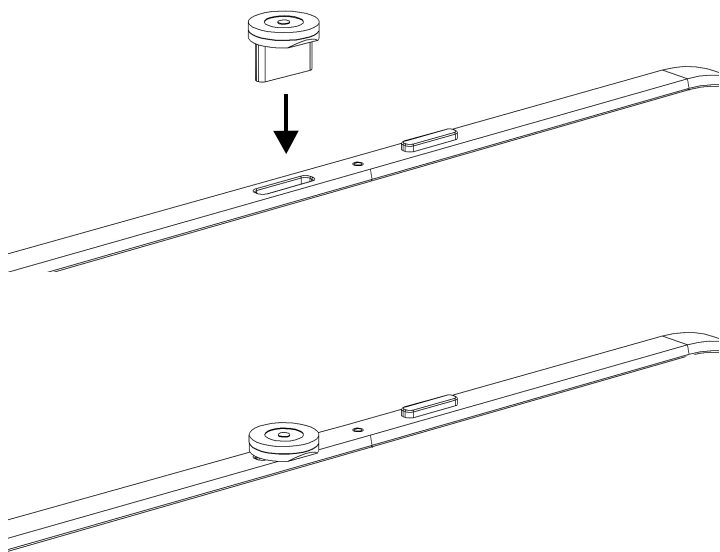


Magnetisk ledning

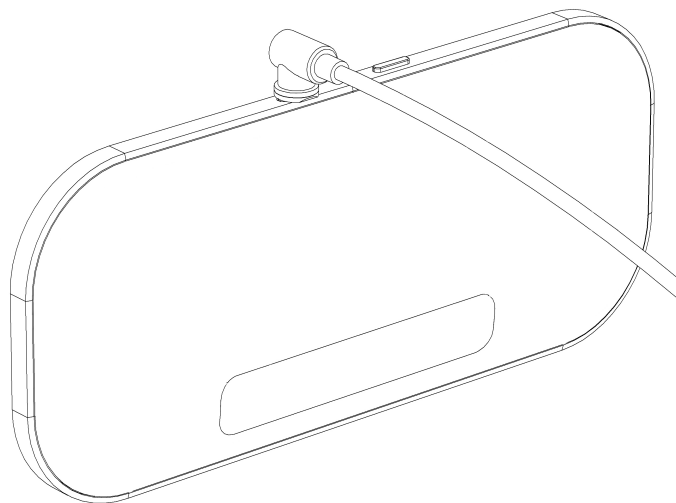
For å gjøre det enklere å lade følger det med en magnetisk ladekabel for å lade høyttaleren.

1. Sett kontakten inn i høyttalerporten. Ofte vil dette allerede være gjort når maskinen mottas.



DOC-MAG-NOR-A

2. Kabelen kobles magnetisk til kontakten



Informasjon om helse og sikkerhet

Magnetkontakten som sitter i høyttaleren er mulig å ta av og kan være en kvelningsfare. En alternativ kabel uten en avtakbar magnetkontakt er derfor også lagt ved.

DOC-MAG-NOR-A

A6
Double sided
Black and white
200gsm
Silk