

Touch Pad

Manual

Laget av

Smartbox

Denne veiledningen gir det grunnleggende for å komme i gang med pekeplaten.



hub.thinksmartbox.com/TouchPad

Smartbox

Document: Touch Pad - Manual - NO - C
Based on: Touch Pad - Manual - UK -K
Language: Norwegian
Date of issue: December 2023

Copyright © 2023 Smartbox Assistive Technology

Touch Pad

Manual

1.	Starte Grid 3	4
2.	På bryter	6
3.	Enhets veiledning	8
4.	Lade	10
5.	Montering	11
6.	Skulderstropp	13

1

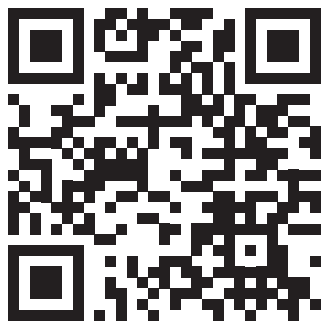
Starte Grid 3

Grid 3 starter automatisk når enheten er slått på som standard. Du kan imidlertid starte Grid 3 fra ikonet på skrivebordet.



For flere ressurser og veiledninger om hvordan du kommer i gang med Grid, besøk Smartbox Hub.

- Kom i gang med Grid
- Tilgangsmetoder og oppsett
- Feilsøkingsverktøy
- Videoer og webinarer
- Ressurs Grid oppsett
-og mye mer!

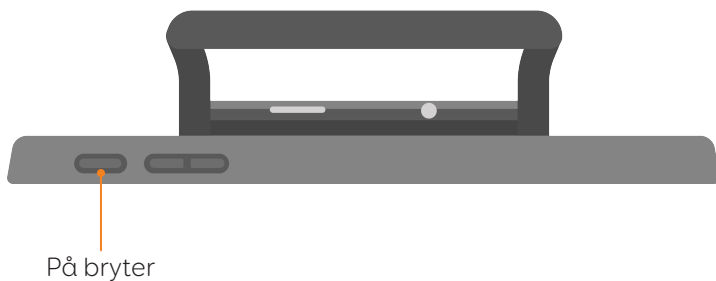


hub.thinksmartbox.com/grid3

2

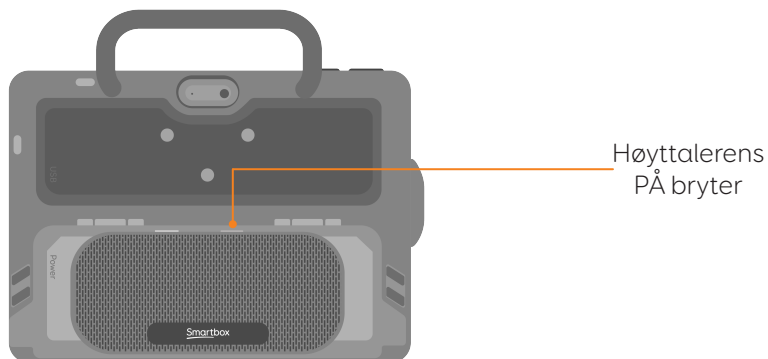
På bryter

Før du slår på GridPad Touch 10 første gang er det lurt å koble til strømforsyningen og lade batteriet . Trykk deretter PÅ knappen for å slå på maskinen.



Enheten vil starte i Windows, og Grid 3 vil starte automatisk.

Mens enheten starter opp, trykk også på Speaker power-knappen for å slå på bluetooth-høytaleren.



Når ikke i bruk, er det lurt å slå maskinen helt av. Dette gjør at oppdateringer fullføres. Vi anbefaler også å slå enheten helt av før transport.

Åpne Start meny. Herfra kan du velge hvilemodus, slå av eller start på nytt. Velger du Slå av vil enheten slås helt av.

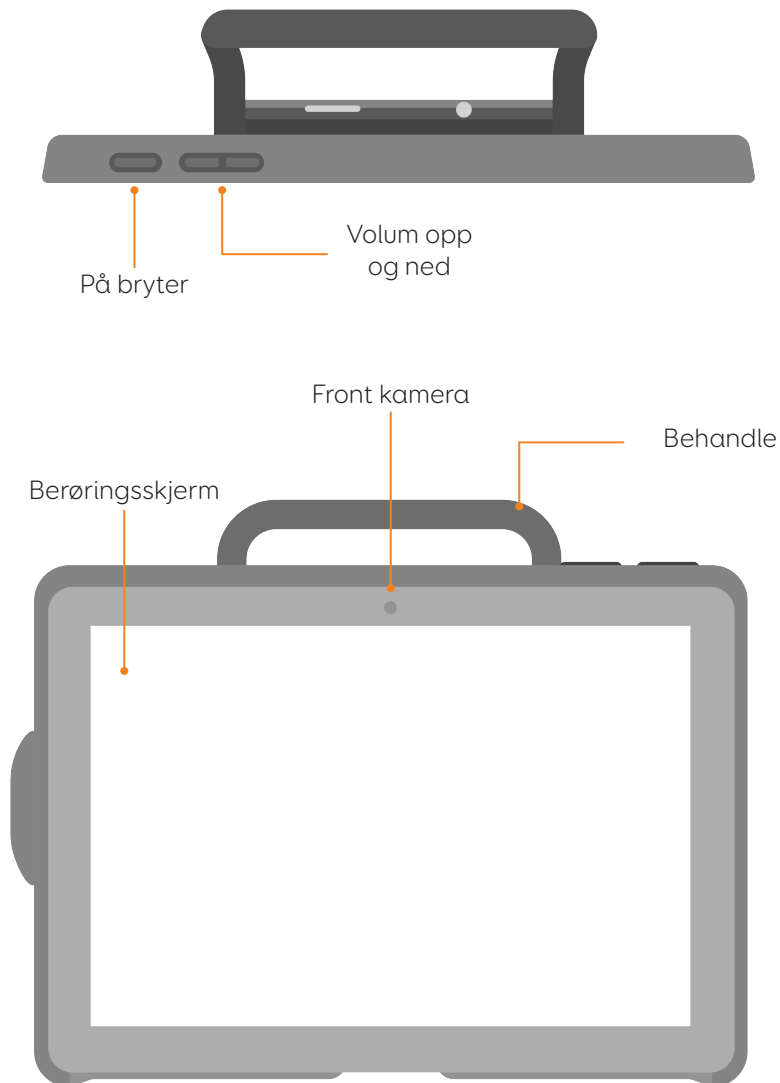
Du kan også slå av enheten fra Grid 3 ved å bruke kommandoen Slå av datamaskinen. Denne kommandoen kan legges til et hvilket som helst rutenettsett.

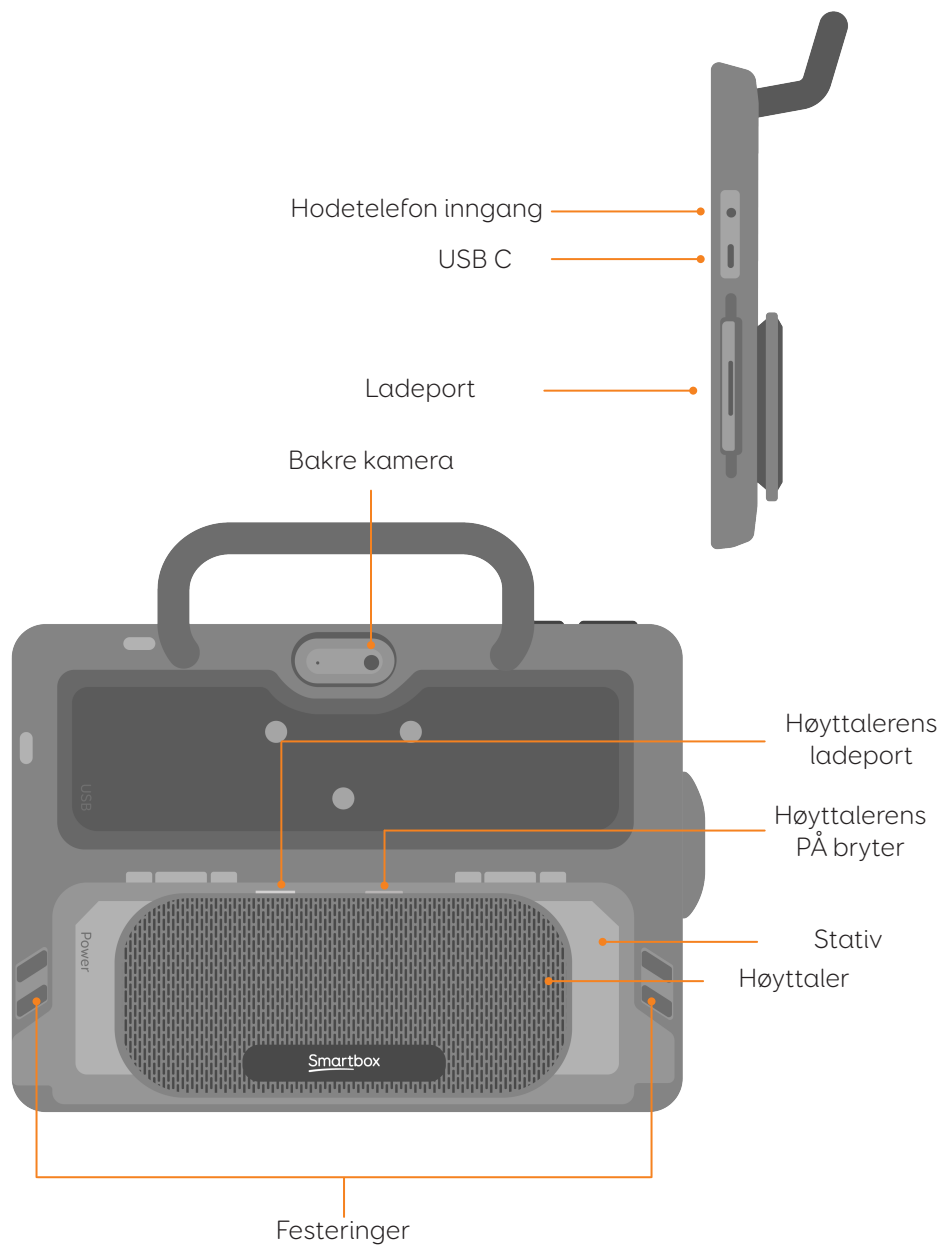
Tvunget avslutning

Om du trykker inn og holder strømbryter i ti sekunder, vil enheten slå seg av. Vennligst vær oppmerksom på at vi kun anbefaler dette når enheten ikke responderer. Alt som ikke er lagret vil gå tapt.

3

Enhets veiledning





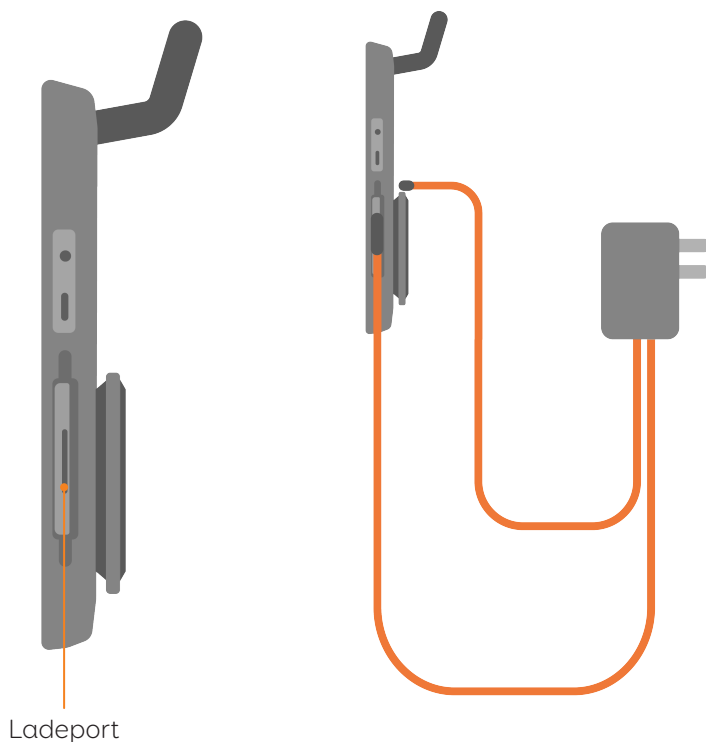
4

Lade

For å lade GridPad Touch 10, plugg inn ledning i ladeport på høyre side av enheten.

Høytaleren lades for seg selv. For å lade GridPad Touch 10 og høyttaler samtidig, bruk vedlagte strømforsyning med USB.

Å lade fullt vil ta inntil 3 timer.



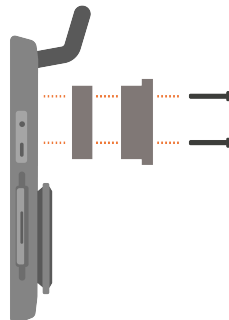
Benytte stativ.

For å montere din GridPad Touch 10 trenger du en monteringsplate som er tilpasset enten Daessy eller Rehadapt.

Feste monteringsplaten

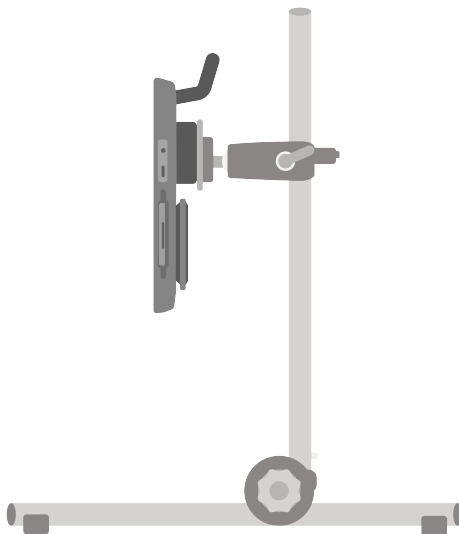
For å feste monteringsplate, legg enheten med skjermen ned på ett flatt område. For å forhindre skader på skjermen, legg skjermen på et mykt underlag som et håndkle etc. Du trenger den vedlagte skrutrekkeren, monteringsplaten og de tre skruene..

Fjern dekslene over skruenhullene. Bruk den vedlagte skrutrekkeren for å fjerne det tre skruene du finner bak på enheten som vist



Montere Touch Pad på et bord- eller gulvstativ

Med rett monteringsplate montert, kan du feste GridPad Touch 10 på ditt rullestolstativ, gulvstativ eller bordstativ. Når du fester enheten på stativet, hold enheten trygt inntil festets hode er trygt festet til stativet.



For ytterligere informasjon, henvises til dokumentasjon fra aktuelt stativ.

Skulderstropp

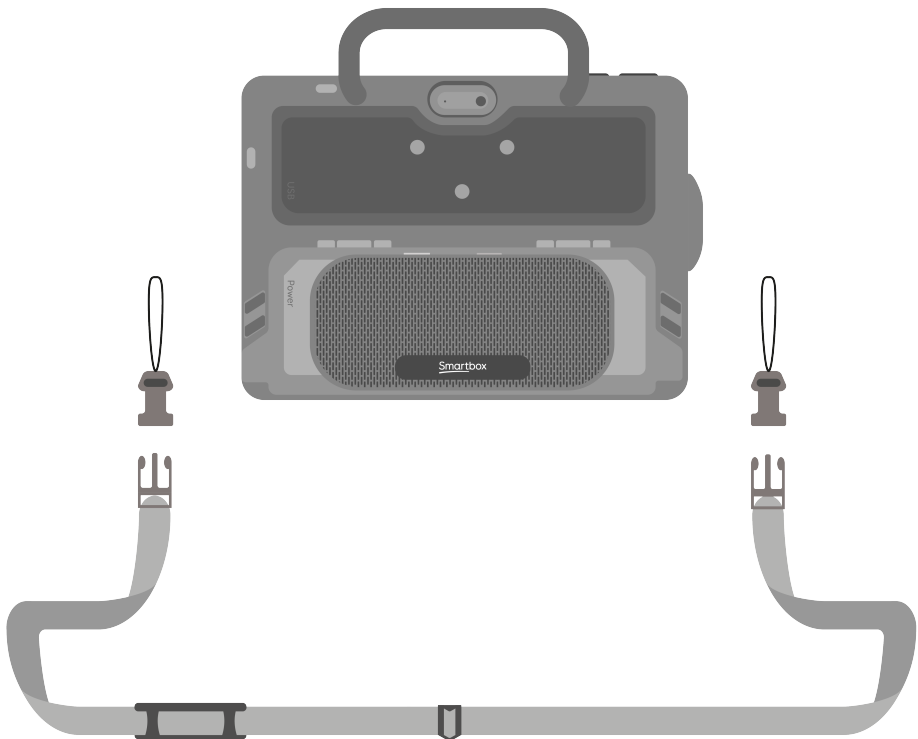
6

Din GridPad Touch 10 har en medfølgende skulderstropp. Denne klipses i ringene bak på enheten og kan enkelt festes og tas av ved behov.

Først løft ringene bak på enheten.

Da kan du feste den lange stroppen.

Stroppen kan justeres til ønsket lengde.



Touch Pad



hub.thinksmartbox.com/TouchPad

Smartbox

thinksmartbox.com

Touch Pad - Manual - NO - C