

Touch

Priručnik

Napravio

Smartbox

Ovaj vodič pruža osnove za početak rada s
Touch Pado



hub.thinksmartbox.com/TouchPad

Smartbox

Document: Touch Pad - Manual - HR - C
Based on: Touch Pad - Manual - UK - K
Language: Croatian
Date of issue: December 2023

Copyright © 2023 Smartbox Assistive Technology

Touch Pad

Napravio

1.	Startna rešetka	3	4
2.	Napajanja	6	6
3.	Vodič za uređaj	8	8
4.	Punjenje	10	10
6.	Montiranje	11	11
7.	Pričvršćivanje ramena	13	13

1

Startna rešetka 3

Grid 3 će se automatski pokrenuti kada je uređaj uključen prema zadanim postavkama. Međutim, Grid 3 možete pokrenuti pomoću ikone na radnoj površini



Za više resursa i vodiča o tome kako započeti s Grid posjetite Smartbox Hub.

- Započnite s Grid
- Metode pristupa i postavke
- Rješavanje problema
- Vdea i webinarara
- Resurs komunikacijskih mapa
- ...i mnogo više!

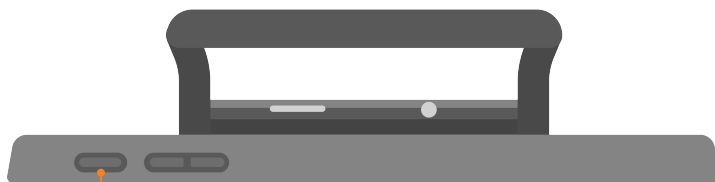


hub.thinksmartbox.com/grid3

2

Napajanja

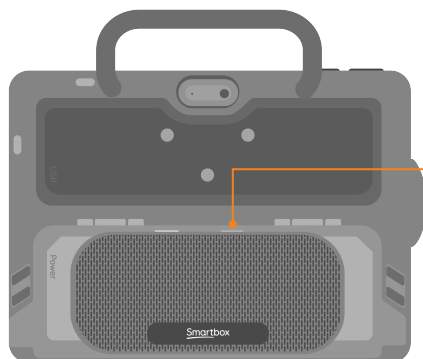
Prije prvog uključivanja Touch Pad-a, bilo bi najbolje priključiti kabel napajanja i potpuno napuniti bateriju. Pritisnite gumb za uključivanje kako biste uključili uređaj



Gumb za uključivanje

Uređaj će se pokrenuti u sustavu Windows, a Grid 3 će se automatski otvoriti.

Dok se uređaj pokreće, također pritisnite gumb za uključivanje zvučnika kako biste uključili bluetooth zvučnik.



Tipke za napajanje zvučnika.

Kada se ne koristi, preporučamo da potpuno isključite Touch Pad. Tako će svako automatsko ažuriranje imati priliku za primjenu. Preporučujemo i da se uređaj isključi prije transporta.

Otvorite početni izbornik i dodirnite ikonu za uključivanje. Ovdje možete odabrati stanje mirovanja, isključivanje i ponovno pokretanje. Odabirom opcije Isključi (Shut down) uređaj će se u potpunosti isključiti.

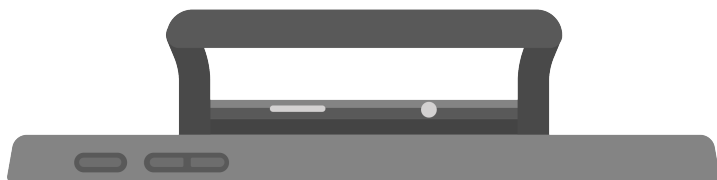
Također možete isključiti svoj uređaj iz Grid 3, pomoću naredbe Isključi računalo. Ova se naredba može dodati bilo kojem skupu rešetki.

Prisilno isključivanje

Ako na 10 sekundi pritisnete i zadržite gumb za uključivanje/isključivanje, Touch Pad će se isključiti. Imajte na umu da se to preporučuje samo kada Touch Pad ne reagira. Sadržaj koji nije spremljen bit će izgubljen.

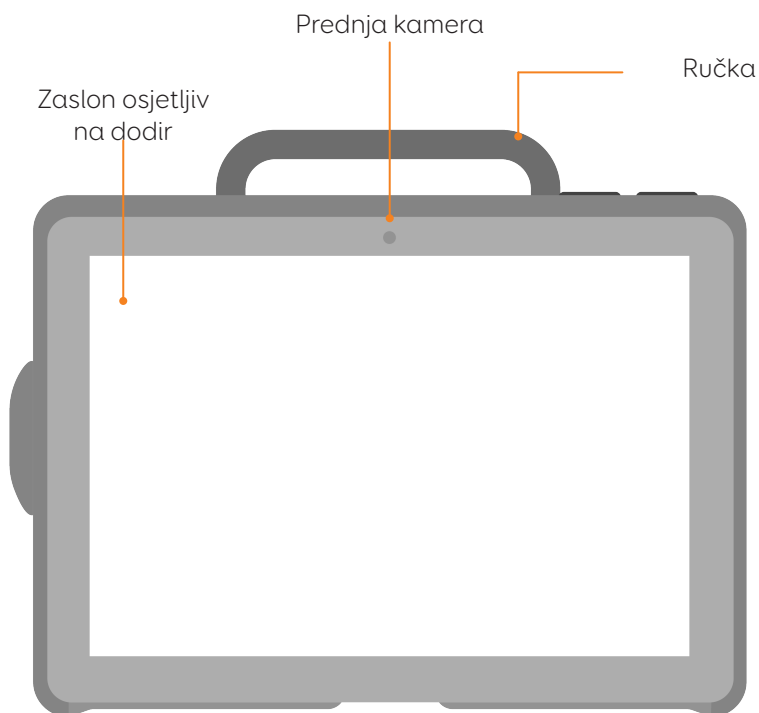
3

Vodič za uređaj



Napajanja

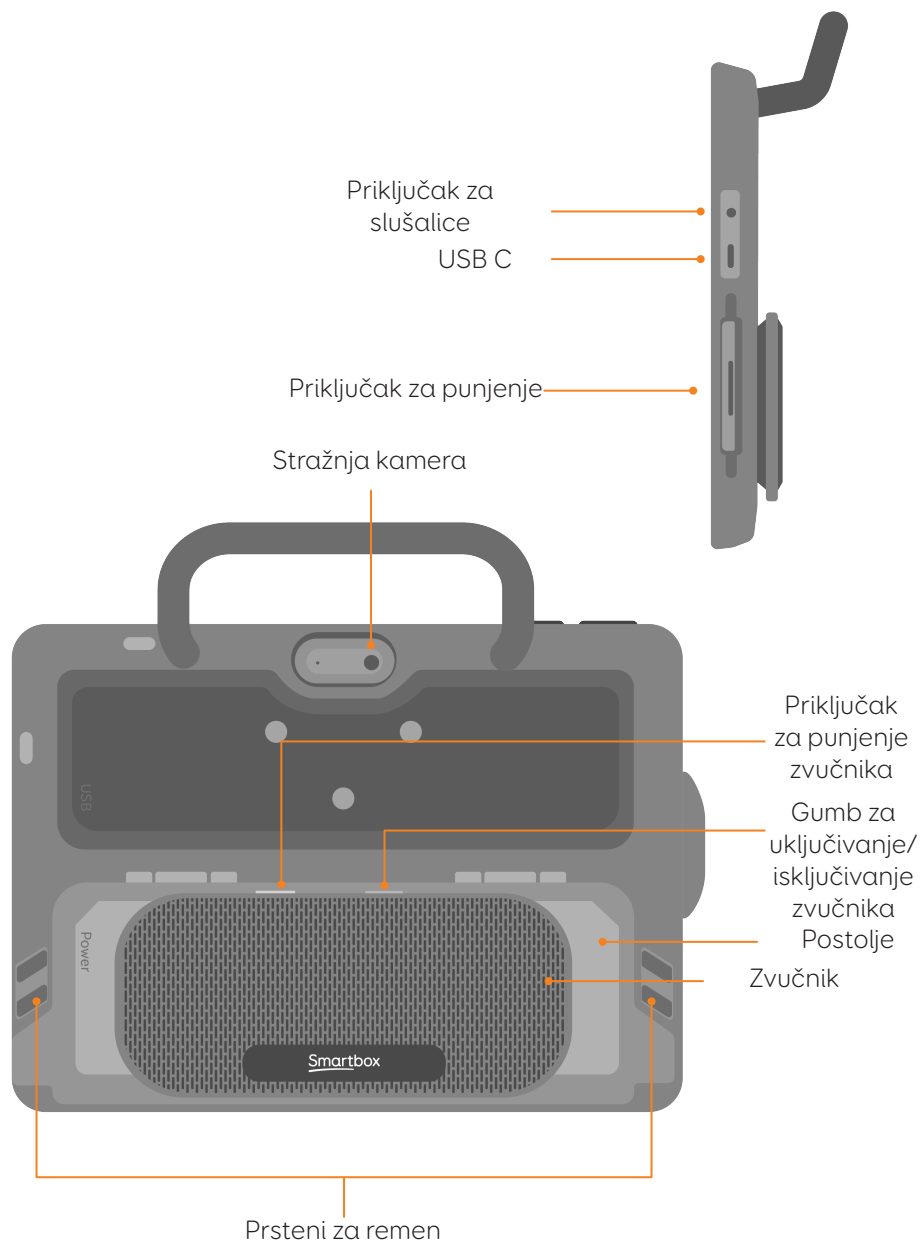
Gumbi za podešavanje glasnoće



Zaslon osjetljiv na dodir

Prednja kamera

Ručka



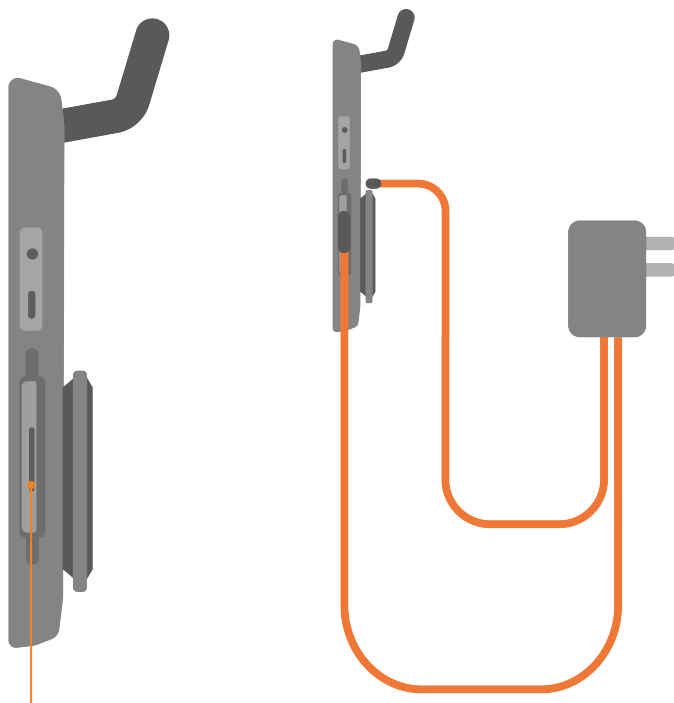
4

Punjenje

Za punjenje Touch Pad-a priključite kabel napajanja u priključak za punjenje s lijeve strane uređaja.

Zvučnik Touch Pad-a puni se odvojeno od samog uređaja. Za istovremeno punjenje Touch Pad-a i zvučnika koristite priloženi kabel za punjenje s priključkom USB C.

Potpuno punjenje traje do 3 sata.



Priključak za punjenje

Montiranje

6

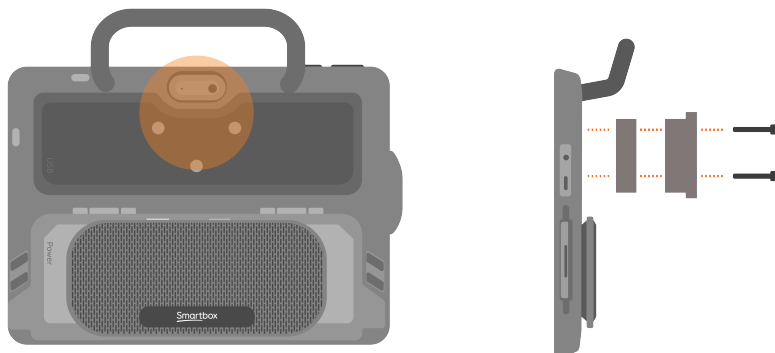
Korištenje stolnog, podnog ili stalka za invalidska kolica

Za montažu Touch Pad-a trebat će vam dodatna dvostruka ploča za montažu koja se pričvršćuje na stalak tvrtke Daessy ili ReHadapt.

Pričvršćivanje ploče za montažu

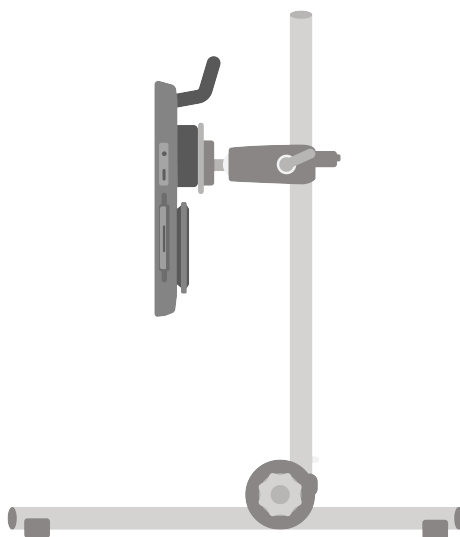
Da biste pričvrstili ploču za montažu, postavite Touch Pad na ravnu površinu, zaslonom prema dolje. Uređaj postavite na nešto mekano, poput ručnika, krpe ili novina, kako se zaslon ne bi oštetio. Trebat će vam priloženi imbus ključ, ploča za montažu i tri vijke.

Skinite naljepnice koje pokrivaju tri otvora za vijke. Pomoću priloženog imbus ključa skinite tri vijka koji se nalaze na stražnjoj strani Touch Pad-a, kako je pokazano dolje.



Montaža Touch Pad-a na stolni ili podni stalak

Uz odgovarajuću ploču za montažu, Touch Pad možete postaviti na stalak za invalidska kolica, podni ili stolni stalak. Prilikom pričvršćivanja uređaja na stalak, čvrsto držite Touch Pad sve dok gornji dio stalka nije čvrsto spojen s pločom za montažu.



Dodatne upute o postavljanju potražite u dokumentaciji koju ste dobili sa stalkom.

Pričvrščivanje ramena

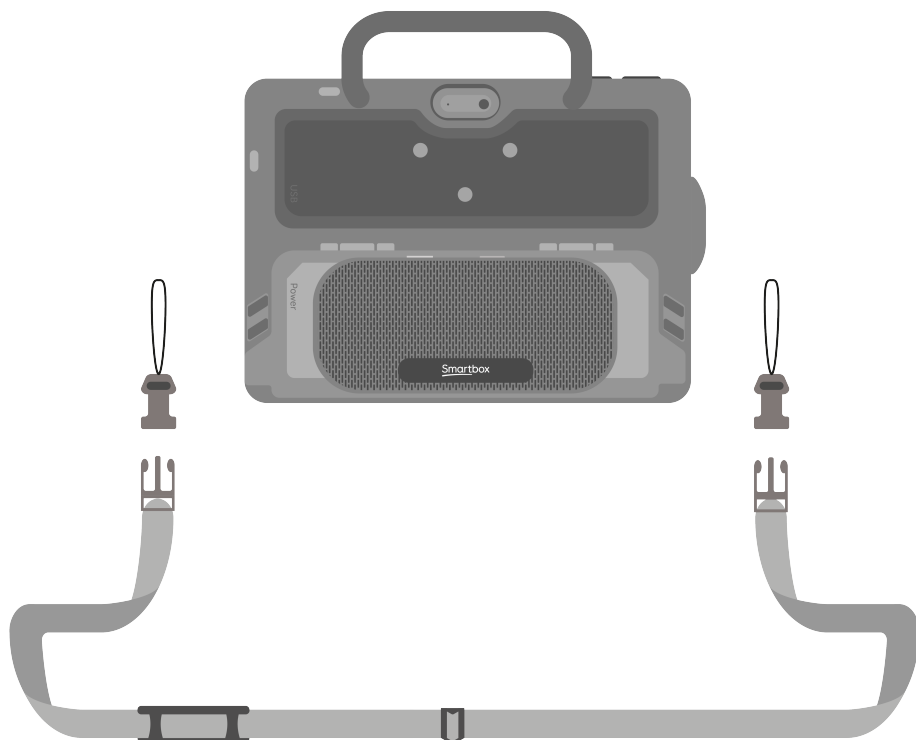
7

Uz Touch Pad ćete dobiti i traku za nošenje preko ramena. Pričvršćuje se na prstenove na stražnjoj strani uređaja i može se lako pričvrstiti i ukloniti po potrebi.

Najprije pričvrstite kopče na kućište Touch Pad-a.

Zatim možete pričvrstiti dulju traku.

Traka se može podesiti na odgovarajuću duljinu.



Touch Pad



hub.thinksmartbox.com/TouchPad

Smartbox
thinksmartbox.com

Touch Pad - Manual - HR - C