

Touch Pad

Brugervejledning

Lavet af

Smartbox

Denne vejledning giver det grundlæggende for at komme i gang med din Touch Pad.



hub.thinksmartbox.com/TouchPad

Smartbox

Document: Touch Pad - Manual - DK - D
Based on: Touch Pad - Manual - UK - K
Language: Danish
Date of issue: December 2023

Copyright © 2023 Smartbox Assistive Technology

Touch

Brugervejledning

1.	Starter Grid 3	4
2.	Tænd/sluk	6
3.	Produktvejledning	8
4.	Opladning	10
5.	Montering	11
6.	Skulderremmen	13

1

Starter Grid 3

Grid 3 starter automatisk, når enheden er tændt som standard. Du kan dog starte Grid 3 fra ikonet på skrivebordet



Besøg Smartbox Hub for flere ressourcer og vejledninger til, hvordan du kommer i gang med Grid.

- Komme i gang med Grid 3
- Adgangsmetoder og opsætning
- Fejlfindingsværktøjer
- Videoer og webinarer
- Ressource Grid Layouts
- ...og meget mere!

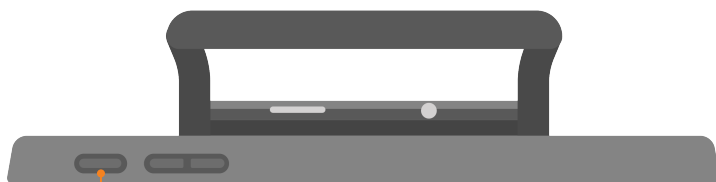


hub.thinksmartbox.com/grid3

2

Tænd/sluk

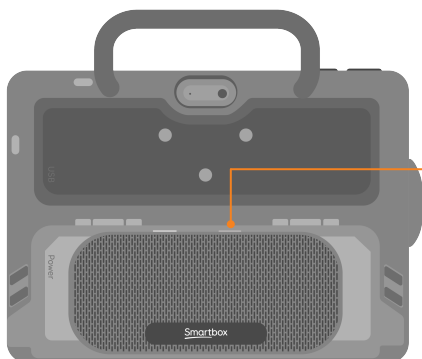
Før du tænder for din Touch Pad første gang, er det bedst at tilslutte strømledningen og oplade batteriet helt. Tryk på tænd/sluk-knappen for at tænde enheden



Tænd/sluk

Enheden starter op i Windows, og Grid 3 starter automatisk.

Mens enheden starter, skal du også trykke på Speaker power-knappen for at tænde for bluetooth-højtaleren.



Tænd/sluk-knapper for højtaler.

Når den ikke er i brug, er det en god ide at slukke Touch Pad'en helt. Dette giver mulighed for at anvende automatiske opdateringer. Vi anbefaler også, at enheden slukkes helt, før den opbevares til transport.

Åbn menuen Start, og tryk på tænd/sluk-ikonet. Herfra kan du vælge Slumre, Luk computeren og Genstart. Hvis du vælger Luk computeren, slukkes enheden helt.

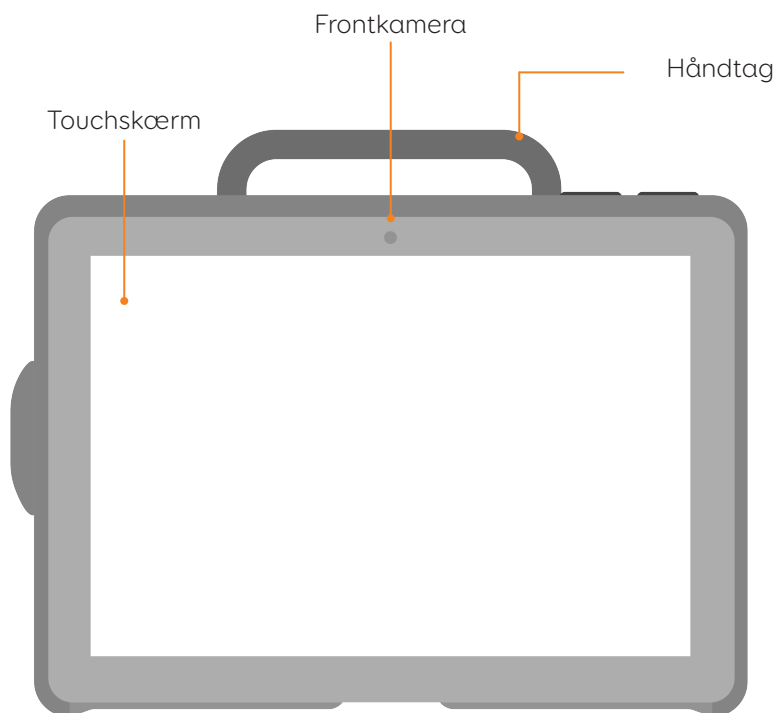
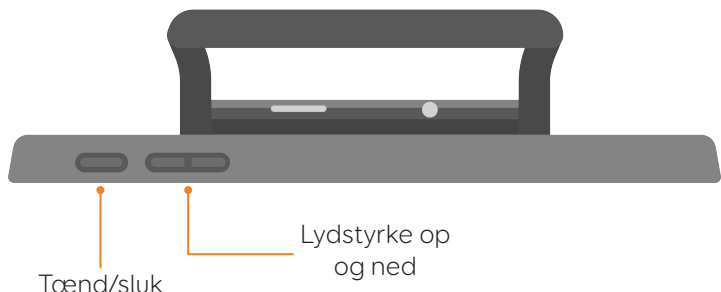
Du kan også slukke din enhed fra Grid 3 ved at anvende kommandoen "Sluk computer". Denne kommando kan bruges i alle Grid Layouts.

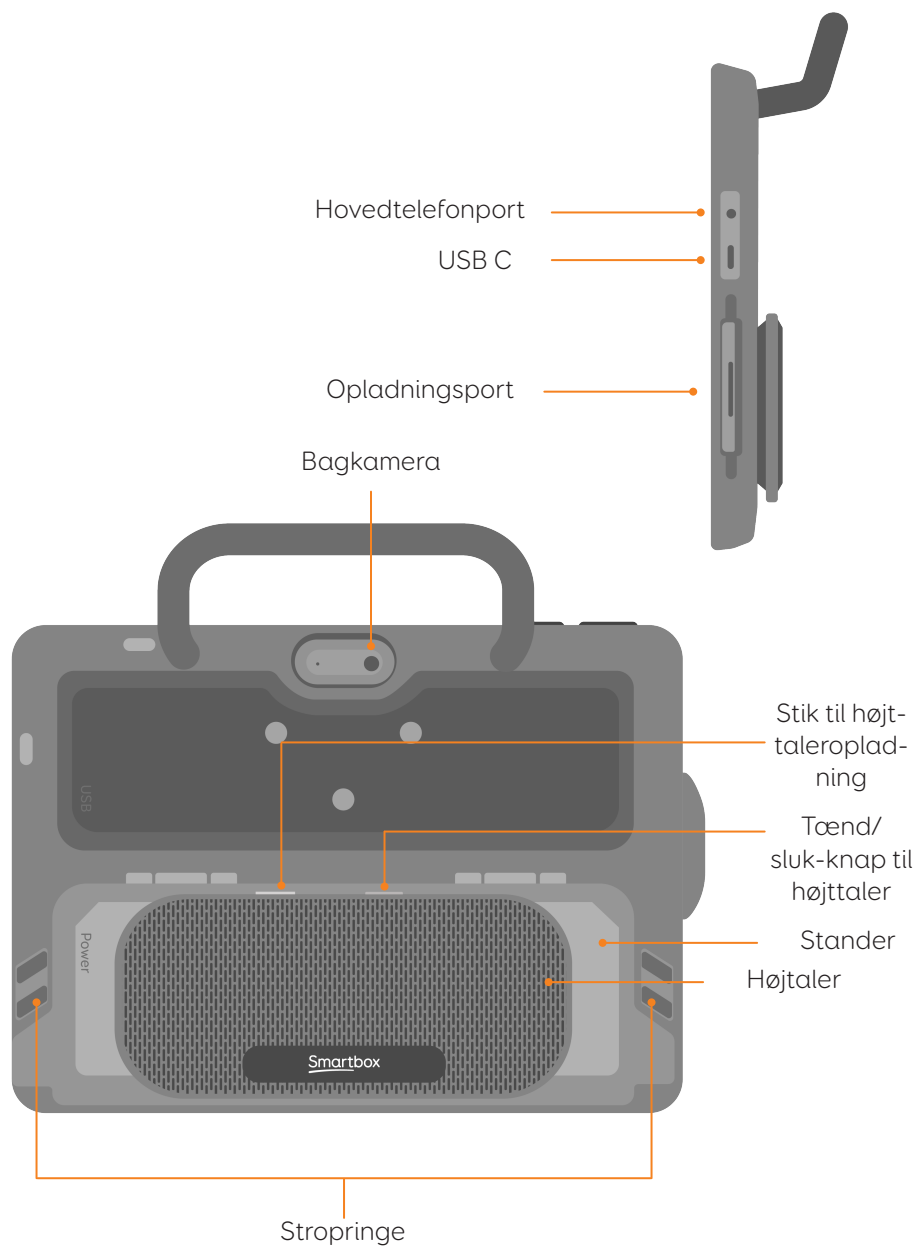
Gennemtving luk

Hvis du trykker på tænd/sluk-knappen og holder den nede i ti sekunder, vil Touch Pad'en slukke. Bemærk, at dette kun anbefales, hvis Touch Pad'en er gået i stå og ikke reagerer. Alt arbejde, der ikke er gemt, går tabt.

3

Produktvejledning





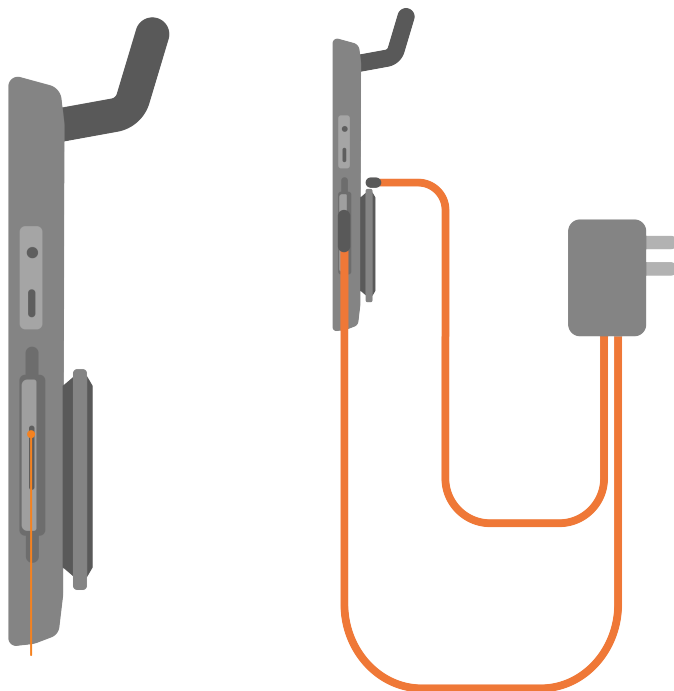
4

Opladning

For at oplade din Touch Pad, skal du sætte strømkablet i strømstikket på venstre side af enheden.

Højtaleren oplades separat fra selve enheden. Hvis du vil oplade både Touch Pad og højtaler på samme tid, skal du bruge det medfølgende opladningskabel med USB C.

En fuld opladning tager op til 3 timer.



Opladningsport

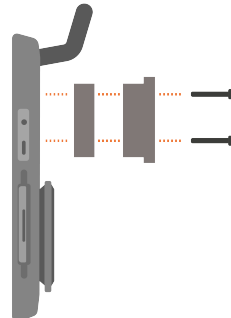
Brug af bord-, gulv- eller kørestolsmontering

For at montere din Touch Pad skal du tilkøbe den dobbelte monteringsplade, som passer til både Daessy og ReHAdapt.

Fastgørelse af monteringsbeslag

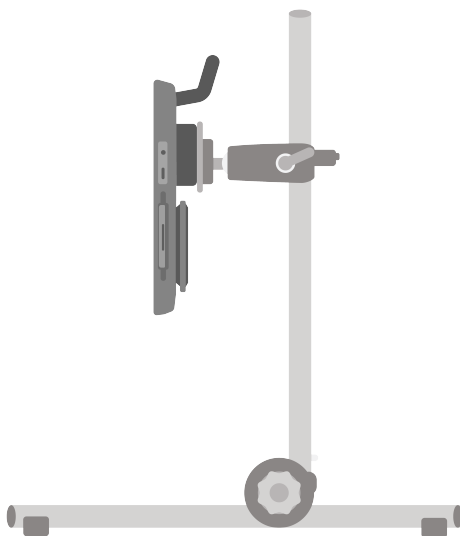
For at fastgøre monteringspladen skal du lægge din Touch Pad med skærmen nedad på en plan overflade. For at undgå at beskadige skærmen skal du placere enheden på noget blødt som et håndklæde eller en klud. Du skal bruge den medfølgende unbrakonøgle, monteringspladen og de tre skruer.

Fjern mærkaterne, der dækker de tre skruehuller. Brug den medfølgende unbrakonøgle til at fjerne de tre skruer, der er placeret bag på din touchpad som vist nedenfor.



Montering af din Touch Pad på et bord- eller gulvstativ

Med den korrekte monteringsplade fastgjort kan du montere Touch Pad'en på din kørestolsholder, gulvstativ eller bordstativ. Når du fastgør enheden til stativet, skal du sørge for at holde godt fast i Touch Pad'en, indtil den er korrekt monteret på stativet.



For yderligere instruktioner vedr. positionering, se dokumentationen der fulgte med dit stativ.

Skulderremmen

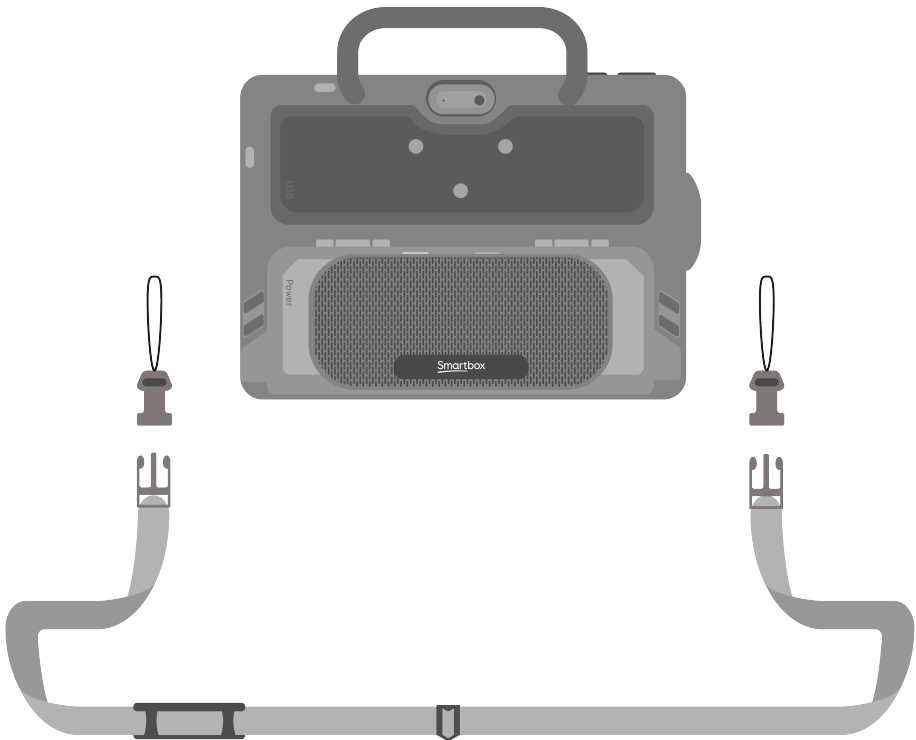
6

Din Touch Pad leveres med en skulderrem. Disse klikkes i ringene på bagsiden af enheden og kan nemt fastgøres eller fjernes efter behov.

Først skal du sætte clipsene på etuiet til Touch Pad'en.

Derefter kan du fastgøre remmen.

Remmen kan justeres til en passende længde.



Touch Pad



hub.thinksmartbox.com/TouchPad

Smartbox

thinksmartbox.com