

Grid Pad

Démarrer

Grid Pad Eye 18

# Prendre soin de votre Grid Pad

Lorsqu'il n'est pas utilisé, rangez votre Grid Pad en toute sécurité sans objets durs posés ou appuyés contre l'écran.

## Nettoyage

La meilleure manière de nettoyer l'écran tactile est d'utiliser un chiffon en microfibre. Afin de minimiser le risque de transmission de bactéries entre les utilisateurs, il convient de nettoyer régulièrement la machine avec un détergent.

Vous pouvez ensuite essuyer avec une lingette à base d'alcool pour un nettoyage en profondeur.

La machine ne doit pas être immergée dans l'eau ou nettoyée avec un chiffon humide, des gels, de la cire ou tout produit de nettoyage abrasif.

## Protection

Évitez l'exposition à l'eau, y compris la pluie forte. Le joint de l'écran protège contre l'humidité, mais le dispositif n'est pas conçu pour être imperméable.

Votre Grid Pad est suffisamment robuste pour une utilisation normale, mais il n'est pas conçu pour être marché dessus ou pour tomber de haut, prenez-en donc soin lorsque vous le manipulez et l'utilisez, afin d'éviter les chutes et les coups.

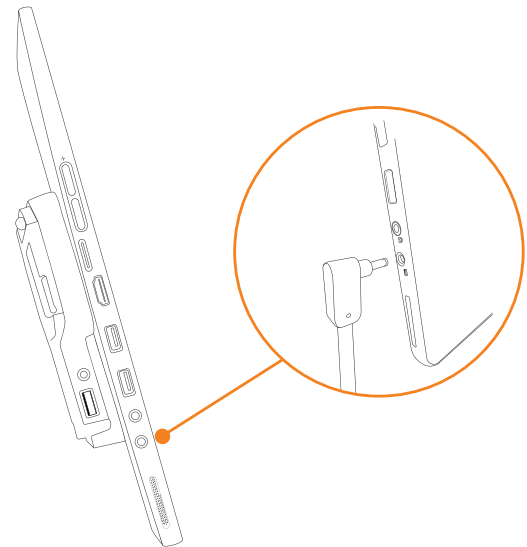
## Allumer votre Grid Pad

Allumez votre Grid Pad en appuyant sur le bouton d'alimentation sur le côté droit de l'appareil :



## Charger votre Grid Pad

Pour charger votre Grid Pad, insérez le câble de chargement dans une source d'alimentation et insérez dans le dispositif comme indiqué ci-dessous.



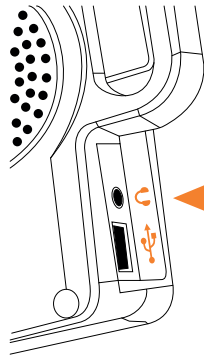
## Ce qui est inclus avec votre Grid Pad

- Tablette avec Windows
- Logiciel Grid 3 pour la communication et le contrôle informatique
- Amplification haute qualité
- Prise pour écouteur pour balayage acoustique
- Entrée de contacteur
- Entrée de contacteur radio
- Contrôle d'environnement infrarouge
- Contrôle d'environnement radio
- Plaque de montage pour fonctionner avec les systèmes Rehadapt ou DAESSY
- Caméra mouvement de l'œil

Toutes les adaptations sont connectées par USB et fonctionneront lorsque vous allumez votre dispositif.

# Feedback acoustique et écouteurs

Vous pouvez utiliser vos écouteurs avec votre Grid Pad pour une écoute privée. Ceci est particulièrement utile pour les utilisateurs de contacteurs qui veulent entendre ce qu'une sélection dit avant de la sélectionner. Vous devez régler ceci dans Grid 3, puis brancher vos écouteurs dans le Grid Pad comme indiqué ci-dessous :

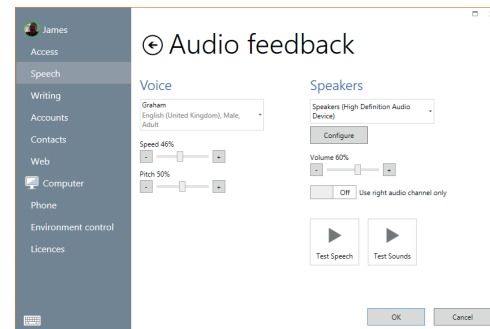


Branchez les écouteurs ici

## Pour configurer le balayage acoustique dans Grid 3

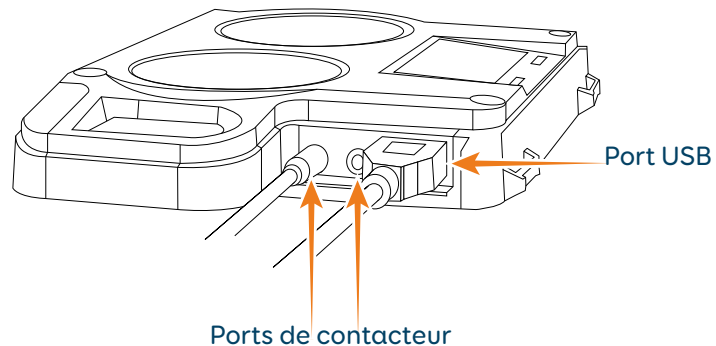
Ouvrez Grid 3 et accédez à **Paramètres > Parole > Feedback audio**.

Sélectionnez « Utilisez le canal droit uniquement ». Les canaux audio seront divisés selon le besoin.



## Entrée de contacteur

Vous pouvez brancher jusqu'à deux contacteurs dans votre Grid Pad. Les ports sont clairement étiquetés 1 et 2. Vos contacteurs doivent avoir la connexion jack standard de 3,5 mm.



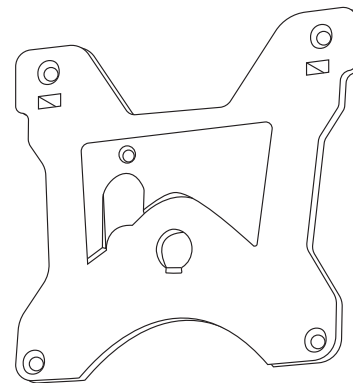
## Monter votre Grid Pad

Le Grid Pad est muni d'une plaque de montage adaptée aux systèmes Daessy et REHAdapt.

### Sécurité de montage

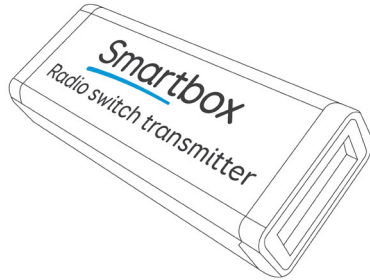
Il est important de monter votre dispositif en toute sécurité. Ne pas suivre cette recommandation pourrait endommager le dispositif. Veuillez lire les informations de sécurité accompagnant l'équipement de montage que vous utilisez.

Nos dispositifs sont fournis avec une plaque de montage double spéciale, comme illustré dans l'image.

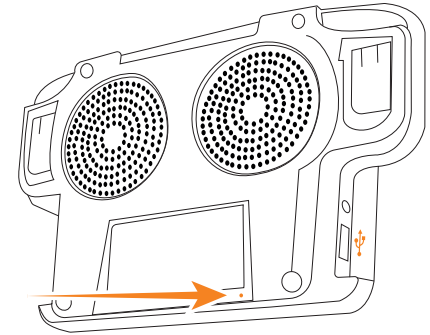


# Contacteurs radio

Il est également possible de connecter les contacteurs sans fil au Grid Pad, à l'aide d'un émetteur sans fil (vendu séparément). Si vous commandez l'émetteur avec le dispositif, alors il sera associé et prêt à être utilisé.



Bouton de  
réinitialisation de  
contacteur radio



Si vous avez besoin d'utiliser votre contacteur radio près d'autres utilisateurs, vous pouvez changer de canal pour éliminer les interférences.

Pour changer de canal, ouvrez l'émetteur, comme décrit dans le manuel du contacteur radio.

1. Changez le canal de l'émetteur en réglant le commutateur rotatif sur 2, 4 ou 6 (différent des autres modules émetteurs).
2. Effacez le réglage précédent en appuyant sur le bouton de réinitialisation du contacteur radio pendant 10 secondes, à l'aide d'une pointe fine comme un trombone.
3. Connectez un contacteur à la prise 1 sur l'émetteur et maintenez-le enfoncé tout en appuyant momentanément sur le bouton-poussoir sur le récepteur.
4. Répétez avec un contacteur connecté à la prise 2 sur l'émetteur
5. Remontez le boîtier.

# Contrôle de l'environnement

## Infrarouge

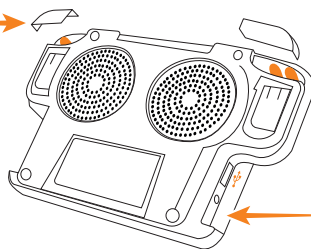
Il est possible d'associer le contrôle de l'environnement infrarouge, afin qu'il fonctionne avec la plupart des appareils ménagers ayant une télécommande à infrarouge. Ceci inclut en principe les TV et systèmes vidéo, les chaînes stéréo et bien plus.

Pour créer une cellule dans Grid 3 qui peut contrôler un accessoire à infrarouge, nous vous conseillons de consulter le manuel du logiciel. Toutefois, pour réaliser une cellule simple afin de compléter cette action :

1. Dans Grid 3, accédez au « Mode de modification », puis double-cliquez sur la cellule qui doit contrôler le signal.
2. Choisissez Contrôle d'environnement depuis le menu de cellule Créer.
3. Choisissez le type d'accessoire que vous souhaitez contrôler, puis sélectionnez Action. Cliquez sur Ok pour créer la cellule.
4. Sous le menu Commande, sélectionnez apprendre et suivez les instructions à l'écran. Notez que si vous êtes invité à configurer l'émetteur, choisissez GEWA.

Voir le diagramme pour l'emplacement de la fenêtre d'apprentissage d'infrarouge sur votre Grid Pad.

Émetteurs infrarouge



Fenêtre d'apprentissage infrarouge

## Note de sécurité

Cette unité est conçue pour le contrôle de l'environnement. Pour les fonctions critiques de sécurité, comme appeler à l'aide ou ouvrir la porte pour quitter le bâtiment en cas d'urgence ou pour toute autre fonction dont votre sécurité dépend, vous devez envisager l'utilisation d'un émetteur de contrôle de l'environnement simple, tel que le GEWA Prog ou un contrôleur d'action simple, comme sauvegarde.

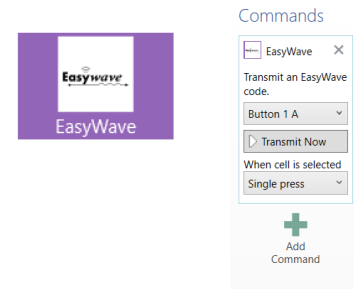


## Contrôle radio

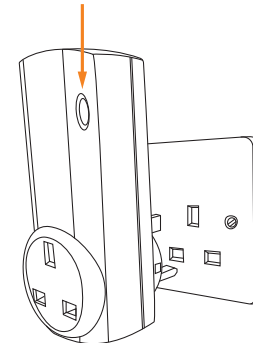
Votre Grid Pad contient un émetteur radio qui peut être utilisé pour contrôler un éventail d'accessoires. Ceux-ci incluent les prises de courant (et par conséquent, les lampes, ventilateurs et réchauffeurs), ainsi que les alarmes et les intercoms. Configurer votre Grid Pad avec une prise à distance varie en fonction de la marque. L'exemple suivant montre comment une prise Easywave peut être associée à un Grid Pad exécutant le logiciel Grid 3.

### Programmer une fiche :

1. Brancher la fiche dans la prise.
2. Dans Grid 3, accédez au mode modification et créer une nouvelle cellule, puis insérez la commande **EasyWave**. Choisissez le code que vous souhaitez émettre (**Bouton 1 A** s'il s'agit de votre première fiche)
3. Appuyez sur le **bouton de programmation** sur la fiche une fois. La LED clignotera de manière régulière.
4. Cliquez sur « **Transmettre maintenant** ».
5. La LED sur la fiche sera allumée en continu pendant quelques secondes avant de clignoter à nouveau. Appuyez sur le **bouton de programmation** trois fois de plus pour confirmer l'association.
6. Quittez le mode de modification dans Grid 3 et sélectionnez votre cellule. Ceci devrait allumer la fiche.
7. Pour créer une cellule « désactivée », répétez le processus, mais choisissez le **Bouton 1 B** et appuyez sur le bouton sur la fiche deux fois, lors du premier apprentissage.



Bouton de programmation

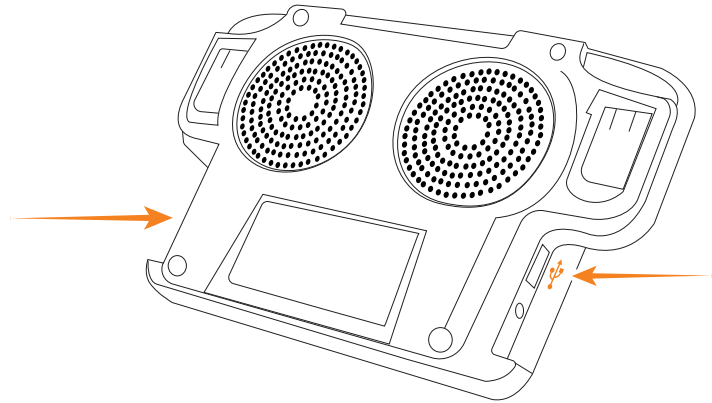


## Connecter les caméras mouvement de l'œil

Vous pouvez installer de nombreux types de caméras mouvement de l'œil au Grid Pad Eye, y compris les myGaze Assistive 2 et Alea Intelligaze.

### Connecter la caméra à votre Grid Pad

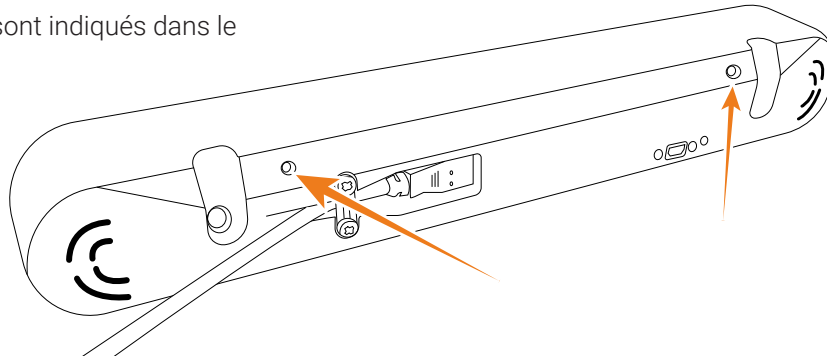
Votre caméra mouvement de l'œil se connectera au port USB sur la gauche ou la droite du boîtier arrière du Grid Pad.



### Alea Intelligaze

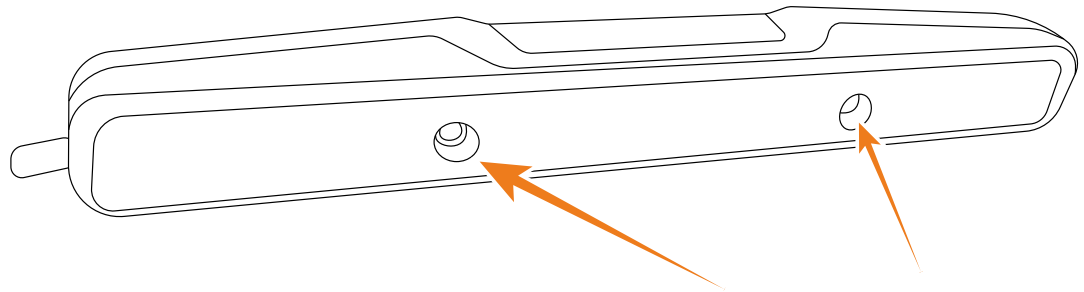
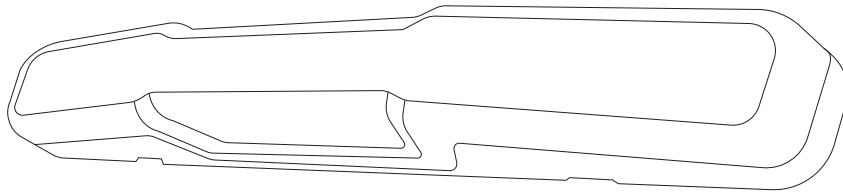
Fixez la caméra à la plaque arrière du Grid Pad à l'aide des vis fournies.

Les trous de vis de l'Alea sont indiqués dans le diagramme ci-dessous.



## myGaze Assistive 2

La caméra myGaze Assistive 2 se fixe à la plaque arrière du Grid Pad avec les vis situées dans le diagramme ci-dessous.



# Spécification

<b>Processeur</b>	Intel® Pentium™ quatre cœurs N3700 2.2 GHz
<b>Mémoire</b>	8 Go
<b>Disque dur</b>	256 Go
<b>Carte graphique</b>	Intel® HD Graphics
<b>Dimensions (mm)</b>	440 x 325 x 70
<b>Caméra</b>	2 MP avant
<b>Écran</b>	17,3" Affichage Full HD 1080
<b>Connectivité</b>	Wi-fi et Bluetooth
<b>Ports</b>	2 ports USB 2.0, sortie haut-parleur, emplacement pour carte Micro SD
<b>Accès connecteur</b>	2 jacks de 3,5 mm
<b>Haut-parleur amplifié</b>	2 haut-parleurs intégrés haute qualité
<b>Contrôle de l'environnement</b>	Gewa, EIdat, Z-wave





# Garantie

Les périphériques Grid Pad sont couverts pendant 2 ans en vertu de la garantie standard.

## Réparations

N'essayez pas d'ouvrir votre Grid Pad, car il n'y a pas de pièces susceptibles d'être changées ou modifiées par l'utilisateur à l'intérieur. Si vous souhaitez discuter d'une réparation, veuillez contacter votre revendeur local.

Pour de plus amples informations, rendez-vous sur [www.thinksmartbox.com](http://www.thinksmartbox.com).

## Déclaration de conformité

Cet appareil est conforme aux exigences de la directive 93/42/CEE concernant les dispositifs médicaux.  
Ce Produit est soumis à la Directive 2002/96/CE du Parlement Européen et au Conseil de l'Union Européenne sur les les déchets d'équipements électriques et électroniques (DEEE) et il ne doit pas être jeté avec les déchets municipaux non triés.  
Veuillez utiliser vos infrastructures de collecte DEEE pour éliminer ce produit.



# Smartbox



## US Office

Smartbox Assistive Technology Inc  
2831 Leechburg Road  
Lower Burrell  
Westmoreland  
PA  
15068-2539

## UK Office

Smartbox Assistive Technology Ltd  
Smart House, 4a Court Road  
Malvern, WR14 3BL, UK  
  
+44 (0) 1684 578868  
info@thinksmartbox.com